

SPT199



河南斯派特机械
设备有限公司

微型履带吊机（蜘蛛吊机）

对标世界最高标准的中国蜘蛛吊品牌

智能 · 安全 · 更耐用

SPT199



最大工作高度 6.6m



工作半径 5.93m

规格 2.0t×1.4m

自重 1650kg

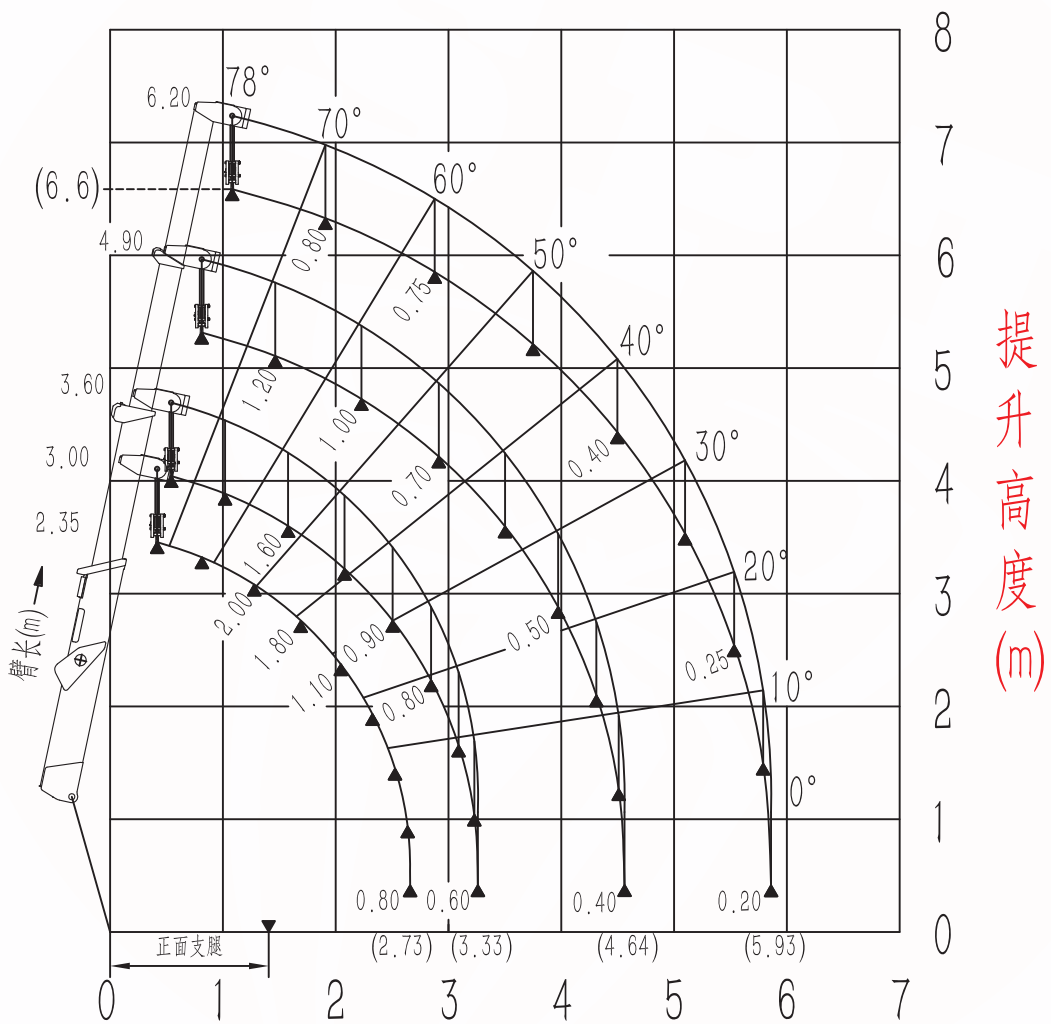
SPT199



工作范围表

SPT199工作范围表

199-11C
质量:T



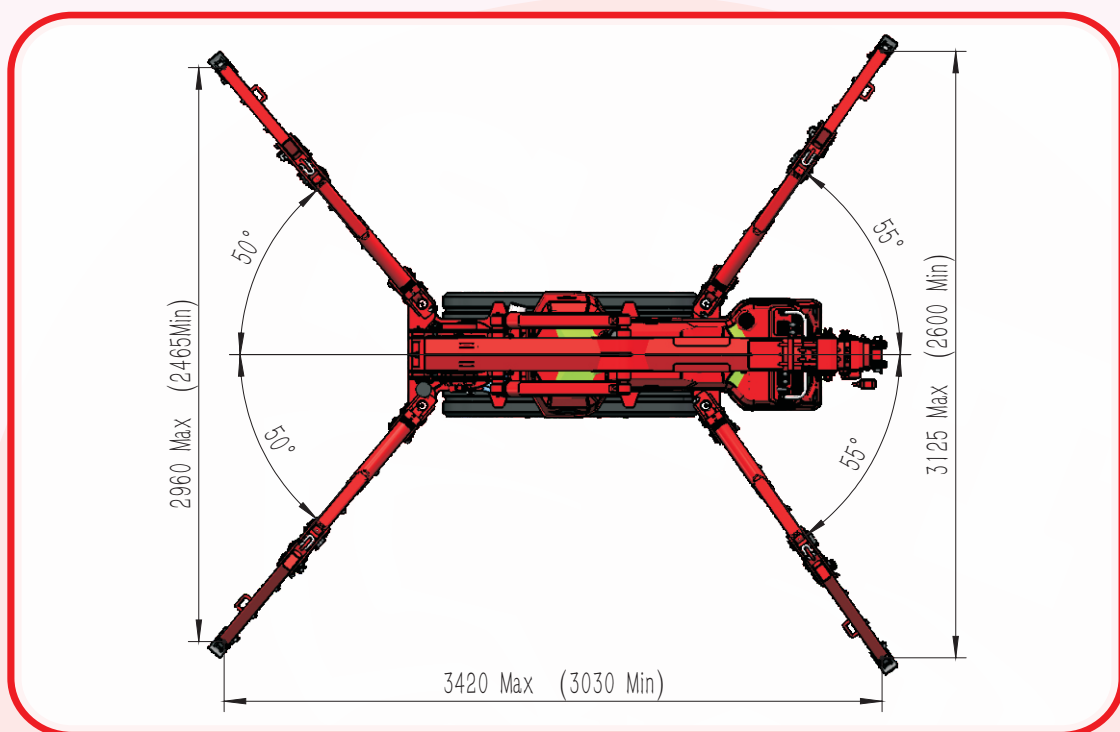
● 确保支腿在最大位置处

作业半径(m)

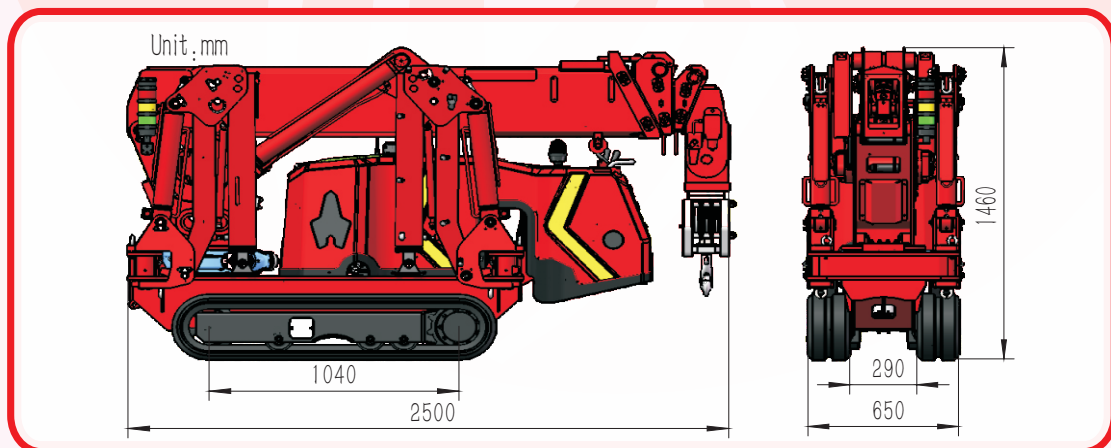
SPT199



■ 展开尺寸



■ 收拢尺寸



SPT199



参数表

型号	SPT199	
规格	2.0t × 1.4m	
最大作业半径	5.93m × 0.20t	
最大地上扬程	6.60m × 0.80t	
最大地下扬程	10mX1t (4绳) 20mX1t (2绳) 40mX0.74t (1绳)	
卷扬装置	吊钩上升速度	0-6m/min (4绳)
	钢丝绳规格	Φ8mm × 45m
伸缩装置	吊臂形式	4段吊臂, 六边形结构
	吊臂长/时间	2.35m-6.20m/30sec
起伏装置	吊臂角度/时间	0-78° /20sec
回旋装置	回转角度/速度	0-360° (连续) /60sec
支腿	支腿动作形式	手动+油压
	最大伸出幅度 (mm)	3420 (长) X2960 (前) X3125 (后)
行走装置	行走方式	液压马达驱动
	行走速度	0-2km/h
	爬坡能力	20° (36%)
	履带 (长 × 宽)	1040mm × 180 mm
电机	接地比压	43kpa (0.44kgf/cm ²)
电机	电压	AC380V (可选)
	功率/转速	3kw/1440 min-1
	噪声等级	额定转速 ≤ 75dB (A) (1m)
柴油发动机	型号	Kd440 (美国科勒)
	型式/排量	单缸风冷/0.441L
	额定功率	8kw/3600 min-1
	启动方式	电启动
	启动性能	-5° C~40° C
	燃料/容积	柴油/5L
	电池容量	12v 36AH
	燃油消耗率	240g/kW-h
操作系统	噪声等级	额定转速 ≤ 80dB (A) (7m)
	排放标准/海拔高度	EPA-Tier4, 欧五/1200米
	操作种类 (吊臂/行走/支腿)	无线遥控和手动
操作系统	操作特性	全比例控制与手动比例操控
	整车尺寸	长 × 宽 × 高
整车尺寸	长 × 宽 × 高	2500mm × 650mm × 1460mm
整车重量	主机 (不含选配)	1650kg
标准配置	柴油机和电机 (双动力)、手动和无线比例遥控 (双操作模式)、液晶显示屏、力矩限制器、过卷报警和自动停止装置、三圈报警和自动停止装置、自动收钩装置、支腿位置检测及起重性能表对应切换功能、支脚离地报警和自动停止装置、钢丝绳压绳器、EMO开关、三色灯、遥控灯、行走/支腿/吊臂三模式互锁系统、数据记录	
选配	搜索钩、副臂、单倍率吊钩、白色履带, 支脚垫块、吊篮	

SPT199



■ 支腿最大位置处起重性能表（4绳）

2.35/3.00吊臂		3.60吊臂		4.90吊臂		6.20吊臂	
作业半径 (m)	额定起重量 (t)	作业半径 (m)	额定起重量 (t)	作业半径 (m)	额定起重量 (t)	作业半径 (m)	额定起重量 (t)
<1.40	2.00	<1.50	1.60	<2.00	1.20	<2.50	0.80
1.50	1.80	2.00	1.20	2.50	0.90	3.00	0.70
2.00	1.20	2.50	0.90	3.00	0.70	3.50	0.60
2.73	0.80	3.00	0.70	3.50	0.60	4.00	0.50
		3.33	0.60	4.00	0.50	4.50	0.40
				4.63	0.40	5.00	0.30
						5.50	0.25
						5.93	0.20