

SPT399



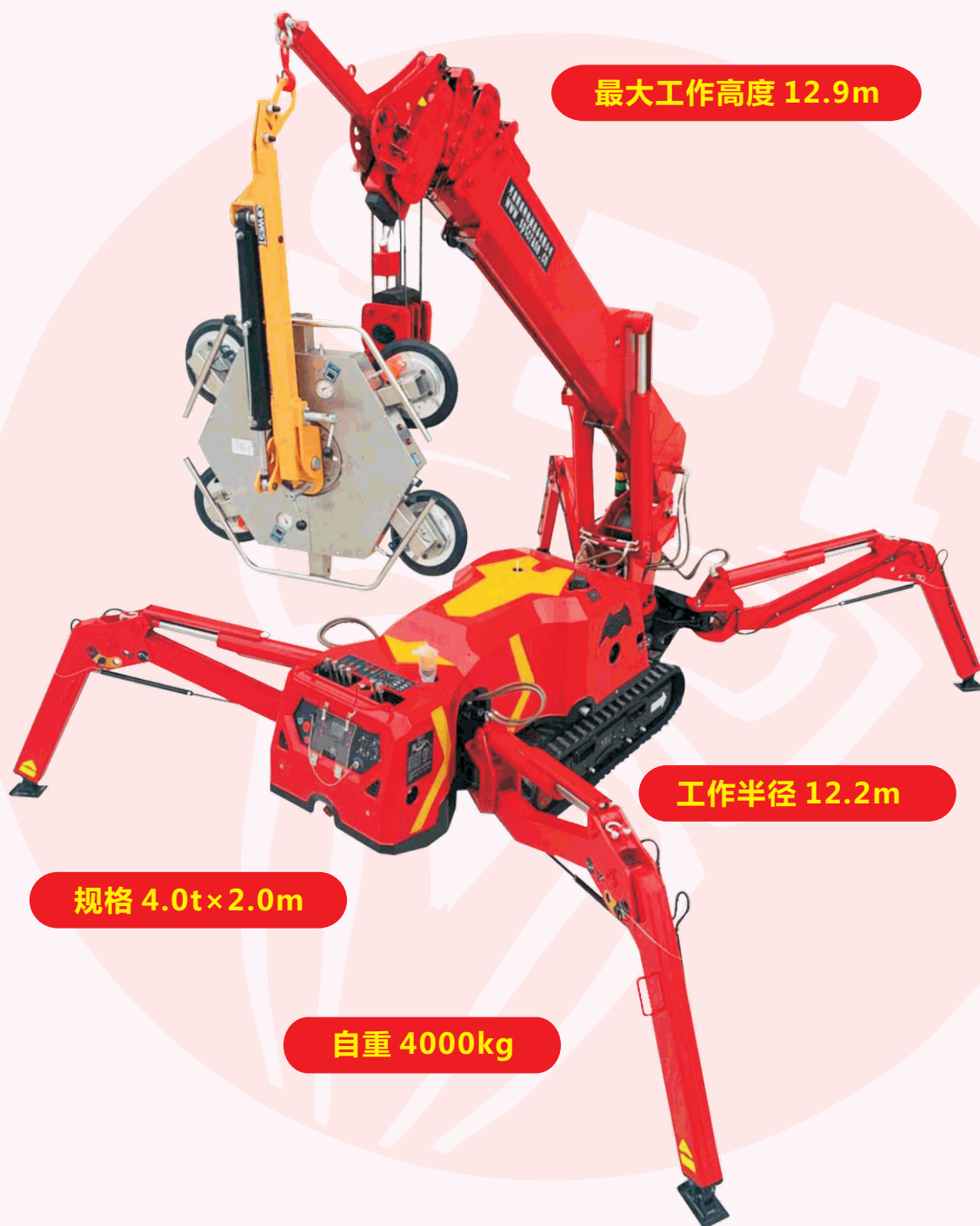
河南斯派特机械
设备有限公司

微型履带吊机（蜘蛛吊机）

对标世界最高标准的中国蜘蛛吊品牌

智能 · 安全 · 更耐用

SPT399



最大工作高度 12.9m

工作半径 12.2m

规格 4.0t×2.0m

自重 4000kg

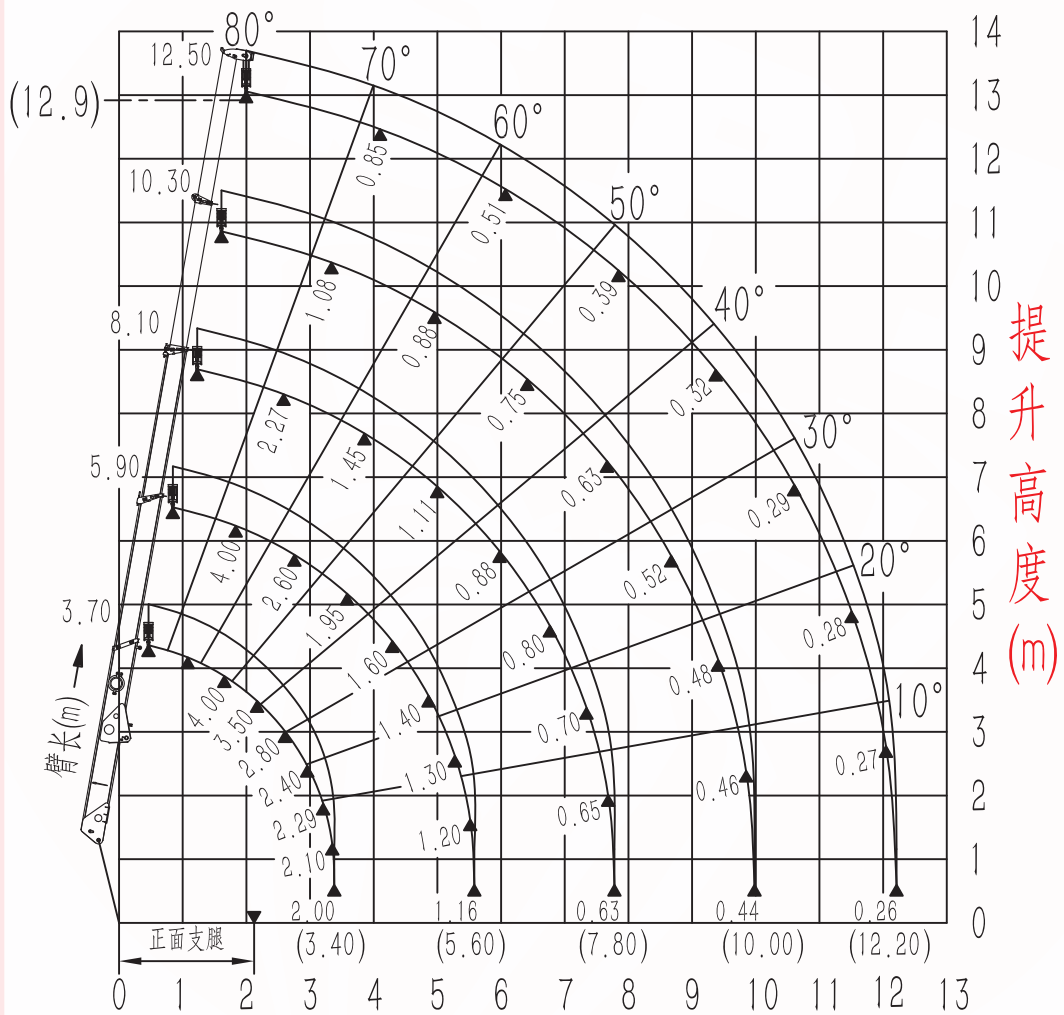
SPT399



工作范围表

SPT399 工作范围表

399-11C
质量:T



● 确保支腿在最大位置处

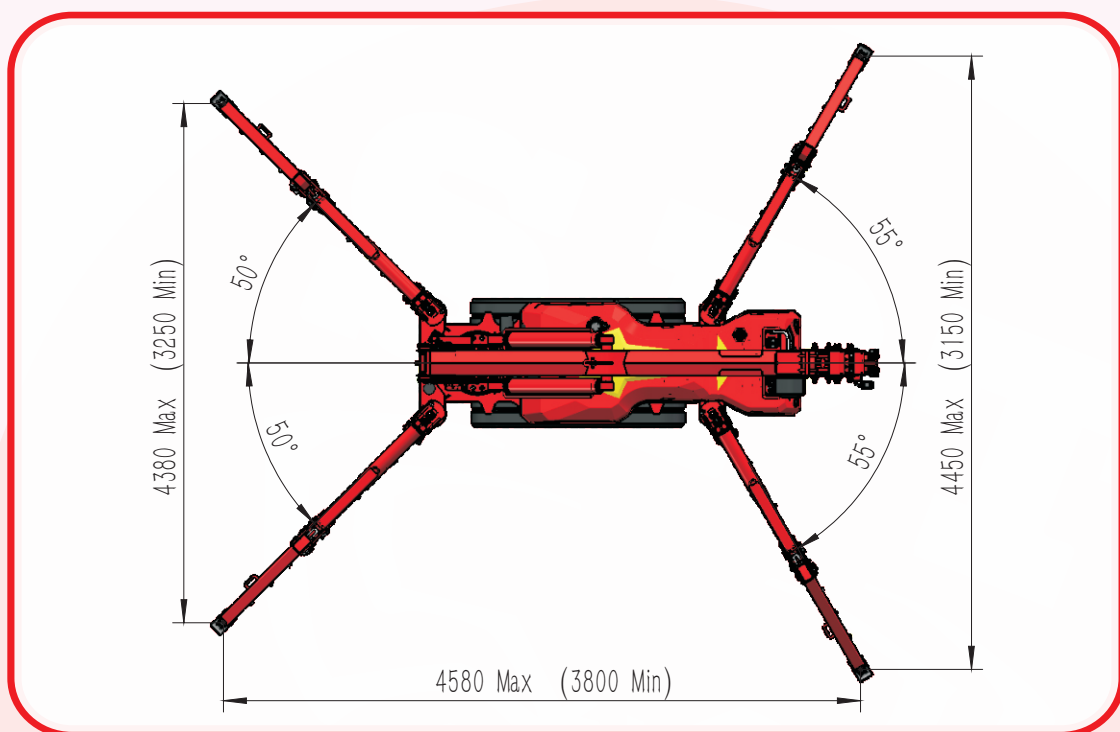
作业半径(m)

提升高度(m)

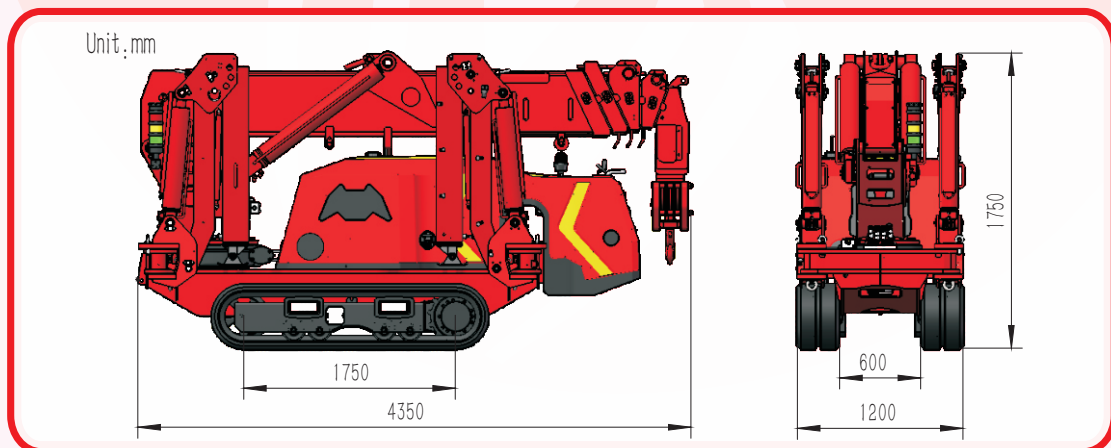
SPT399



■ 展开尺寸



■ 收拢尺寸



SPT399



参数表

| | | |
|--------|--|------------------------------------|
| 型号 | SPT399 | |
| 规格 | 4.0t × 2.0m | |
| 最大作业半径 | 12.2m × 0.30t | |
| 最大地上扬程 | 12.9m × 0.90t | |
| 最大地下扬程 | 16mX2t(4绳) 32mX1t(2绳) 64mX1t(1绳) | |
| 卷扬装置 | 吊钩上升速度 | 0-10m/min (4绳) |
| | 钢丝绳规格 | Φ8mm × 72m |
| 伸缩装置 | 吊臂形式 | 5段吊臂, 六边形结构 |
| | 吊臂长/时间 | 3.7m-12.5m/35sec |
| 起伏装置 | 吊臂角度/时间 | 0-80° /15sec |
| 回旋装置 | 回转角度/速度 | 0-360° (连续) /60sec |
| 支腿 | 支腿动作形式 | 手动+油压 |
| | 最大伸出幅度(mm) | 4580(长) X4380(前) X4450(后) |
| 行走装置 | 行走方式 | 液压马达驱动、两速 |
| | 行走速度 | 0-2.5km/h |
| | 爬坡能力 | 20° (36%) |
| | 履带(长×宽) | 1750mm × 300mm |
| 电机 | 接地比压 | 38.5kpa (0.39kgf/cm ²) |
| 电机 | 电压 | AC380V (可选) |
| | 功率/转速 | 5.5kw/1440 min-1 |
| | 噪声等级 | 额定转速 ≤ 75dB (A) (1m) |
| 柴油发动机 | 型号 | 3 TNV80F (YANMAR) |
| | 型式/排量 | 三缸水冷/1.266L |
| | 额定功率 | 14.6kw/2400 min-1 |
| | 启动方式 | 电启动 |
| | 启动性能 | -5° C~40° C |
| | 燃料/容积 | 柴油/40L |
| | 电池容量 | 12v 45AH |
| | 燃油消耗率 | 272g/kW-h |
| 操作系统 | 噪声等级 | 额定转速 ≤ 84dB (A) (1m) |
| | 排放标准/海拔 | EPA-Tier4, 欧五/1200m |
| | 操作种类(吊臂/行走/支腿/油门) | 无线遥控和双轴操纵杆控制器 |
| 操作系统 | 操作特性 | 全比例控制与比例操纵杆控制 |
| 整车尺寸 | 长×宽×高 | 4350mm × 1200mm × 1750mm |
| 整车重量 | 主机(不含选配) | 4000kg |
| 标准配置 | 柴油机和电机(双动力)、手动和无线比例遥控(双操作模式)、智能显示屏、力矩限制器、过卷报警和自动停止装置、三圈报警和自动停止装置、自动收钩装置、支腿位置检测装置、支脚离地报警和自动停止装置、钢丝绳压绳器、EMO开关、三色灯、遥控灯、语音播报器、行走/支腿/吊臂三模式互锁系统、数据记录 | |
| 选配 | 搜索钩、副臂、单倍率吊钩、白色履带, 支脚垫块、吊篮 | |

SPT399



■ 支腿最大位置处起重性能表（4绳）

| 3.70/5.90吊臂 | | 8.10吊臂 | | 10.30吊臂 | | 12.50吊臂 | |
|-------------|--------------|-------------|--------------|-------------|--------------|-------------|--------------|
| 作业半径 (m) | 额定起重量 (t) | 作业半径 (m) | 额定起重量 (t) | 作业半径 (m) | 额定起重量 (t) | 作业半径 (m) | 额定起重量 (t) |
| <2.00 | 4.00 | <2.70 | 2.27 | <4.00 | 1.08 | <4.50 | 0.90 |
| 2.20 | 3.50 | 3.00 | 2.12 | 4.50 | 0.98 | 5.00 | 0.70 |
| 2.50 | 2.95 | 3.50 | 1.68 | 5.00 | 0.88 | 5.50 | 0.59 |
| 3.00 | 2.39 | 4.00 | 1.44 | 5.50 | 0.83 | 6.00 | 0.52 |
| 3.50 | 1.99 | 4.50 | 1.26 | 6.00 | 0.77 | 6.50 | 0.47 |
| 4.00 | 1.71 | 5.00 | 1.11 | 6.50 | 0.72 | 7.00 | 0.43 |
| 4.50 | 1.49 | 5.50 | 0.99 | 7.00 | 0.67 | 8.00 | 0.38 |
| 5.00 | 1.34 | 6.00 | 0.88 | 8.00 | 0.57 | 9.00 | 0.34 |
| 5.60 | 1.16 | 7.00 | 0.73 | 9.00 | 0.50 | 10.00 | 0.32 |
| | | 7.80 | 0.63 | 10.00 | 0.44 | 11.00 | 0.28 |
| | | | | | | 12.20 | 0.26 |