

# SPT1009



河南斯派特机械  
设备有限公司

## 微型履带吊机（蜘蛛吊机）

对标世界最高标准的中国蜘蛛吊品牌  
智能 · 安全 · 更耐用

# SPT1009



最大工作高度 20.2m

工作半径 19m

自重 11800kg

规格 10.0t×2.5m

# SPT1009

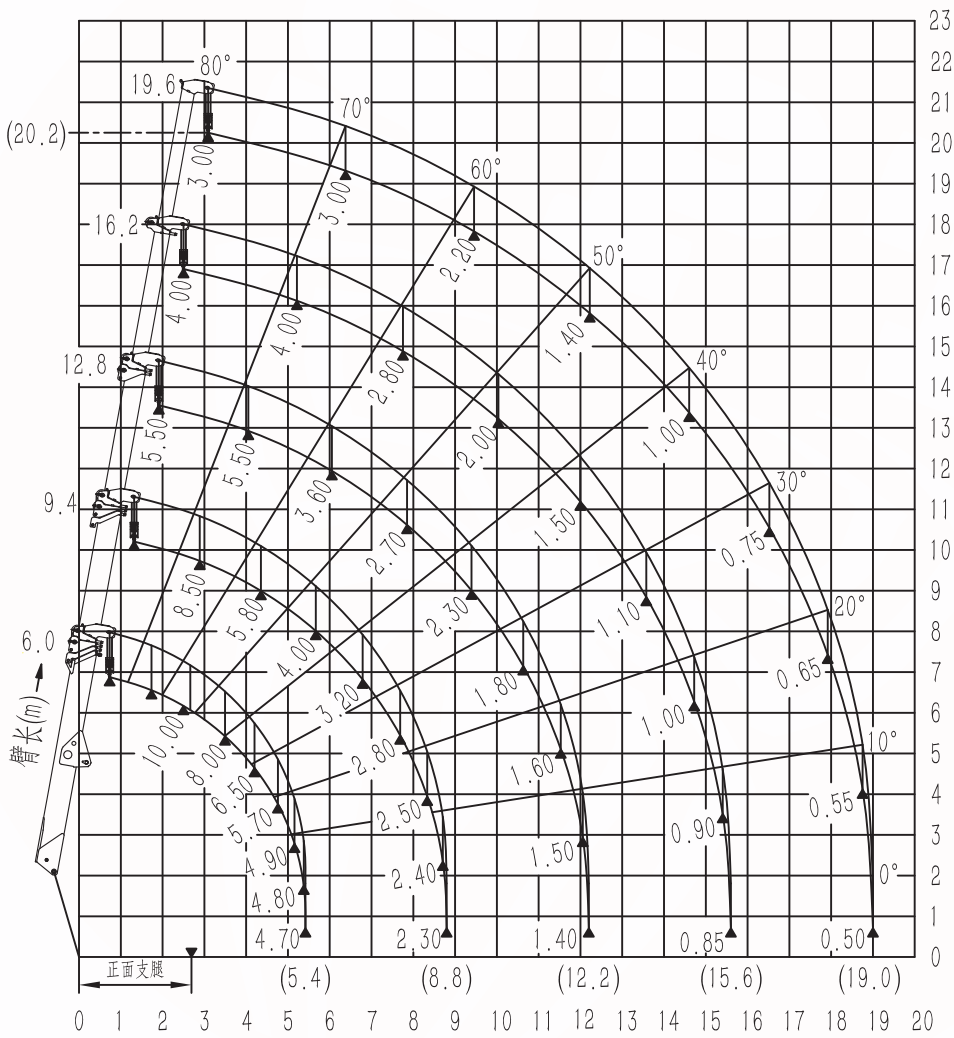


## 工作范围表

### SPT1009工作范围表

1009-110

质量：吨



提升高度(m)

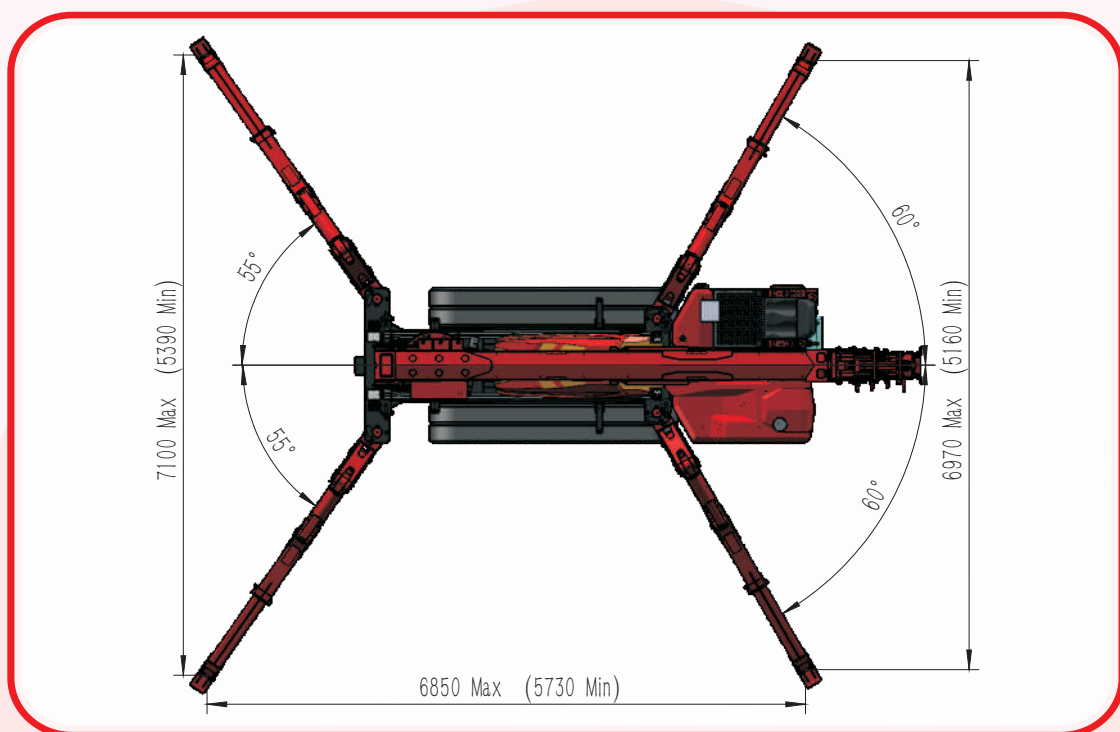
● 确保支腿在最大位置处

作业半径(m)

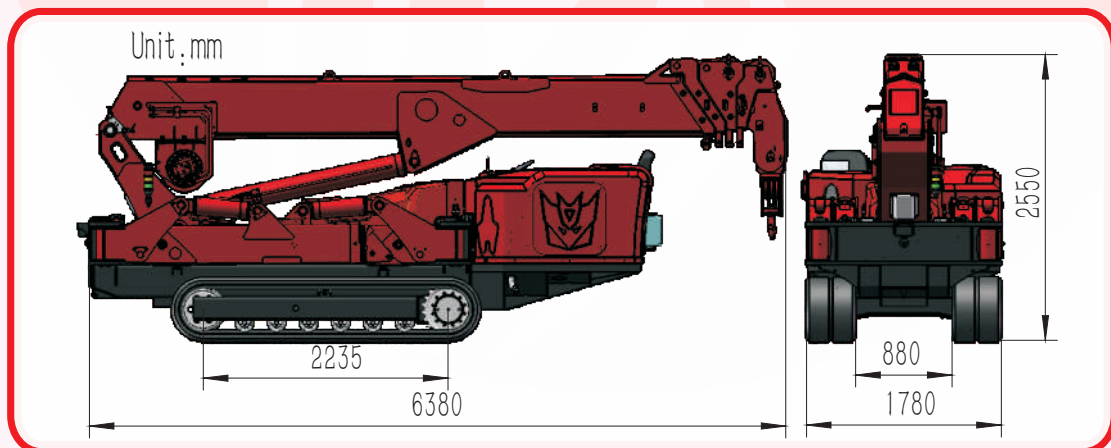
# SPT1009



## ■ 展开尺寸



## ■ 收拢尺寸



# SPT1009



## 参数表

型号	SPT1009	
规格	10.0t × 2.5m	
最大作业半径	19m × 0.50t	
最大地上扬程	20.2m × 3.0t	
最大地下扬程	20m × 4.7t (6绳) 30m × 4.7t (4绳) 62m × 3.2t (2绳) 125m × 1.5t (1绳)	
卷扬装置	吊钩上升速度	0-12m/min (6绳) 0-18m/min (4绳)
	钢丝绳规格	Φ10mm × 150m
伸缩装置	吊臂形式	5段吊臂, 六边形结构
	吊臂长/时间	6.0m-19.6m/55sec
起伏装置	吊臂角度/时间	0-80° /25sec
回旋装置	回转角度/速度	0-360° (连续) /60sec
支腿	支腿动作形式	手动+油压
	最大伸出幅度 (mm)	6850 (长) X7100 (前) X6970 (后)
行走装置	行走方式	液压马达驱动、两速
	行走速度	0-2.5km/h
	爬坡能力	23° (42%)
	履带 (长 × 宽)	2235mm × 400 mm
	接地比压	67kpa (0.68 kgf/cm <sup>2</sup> )
电机	电压	AC380V (可选)
	功率/转速	15kw/1440 min-1
	噪声等级	额定转速 ≤ 78dB (A) (1m)
柴油发动机	型号	4TVN88(YANMAR)
	型式/排量	四缸水冷/2.190L
	额定功率	32.3kw/2600 min-1
	启动方式	电启动
	启动性能	-5° C~40° C
	燃料/容积	柴油/60L
	电池容量	12v 60AH
	燃油消耗率	259g/kW-h
	噪声等级	额定转速 ≤ 92B (A) (1m)
操作系统	排放标准/海拔高度	国三、EPA-Tier4/1200米
	操作种类(吊臂/行走/支腿)	无线遥控和双轴操纵杆控制器
	操作特性	全比例控制与比例操纵杆控制
整车尺寸	长 × 宽 × 高	6380mm × 1780mm × 2550mm
整车重量	主机 (不含选配)	11800kg
标准配置	柴油机和电机 (双动力)、手动和无线比例遥控 (双操作模式)、智能显示屏、力矩限制器、过卷报警和自动停止装置、三圈报警和自动停止装置、自动收钩装置、支腿位置检测装置、支脚离地报警和自动停止装置、钢丝绳压绳器、EMO开关、三色灯、遥控灯、语音播报器、行走/支腿/吊臂三模式互锁系统、数据记录	
选配	搜索钩、副臂、单倍率吊钩、白色履带, 支脚垫块、吊篮	

# SPT1009



## ■ 重性能表 ( 6绳 ) ( 支腿最大位置 )

作业半径 ( m )	起重性能表 ( t )				
	6.00 吊臂	9.40吊臂	12.80吊臂	16.20吊臂	19.60吊臂
2.50	10.00	8.50	5.50	4.00	—
3.00	9.20	8.50	5.50	4.00	3.00
3.50	8.00	7.50	5.50	4.00	3.00
4.00	6.80	6.40	5.50	4.00	3.00
4.50	6.00	5.60	5.20	4.00	3.00
5.00	5.20	4.80	4.80	4.00	3.00
5.40	4.70	4.60	4.50	3.80	3.00
6.00		3.80	3.60	3.40	3.00
7.00		3.00	3.00	3.00	2.80
8.00		2.60	2.60	2.60	2.60
8.80		2.30	2.30	2.30	2.30
9.50			2.20	2.20	2.20
10.00			2.00	2.00	2.00
11.00			1.70	1.70	1.70
12.20			1.40	1.40	1.40
13.00				1.20	1.20
14.00				1.10	1.10
15.00				1.00	1.00
15.60				0.85	0.85
16.00					0.80
17.00					0.75
18.00					0.65
19.00					0.50