

SPT499



河南斯派特机械
设备有限公司

微型履带吊机（蜘蛛吊机）

对标世界最高标准的中国蜘蛛吊品牌

智能 · 安全 · 更耐用

SPT499



最大工作高度 17.5m

工作半径 16.50m

规格 5.0t×3.0m

自重 6000kg

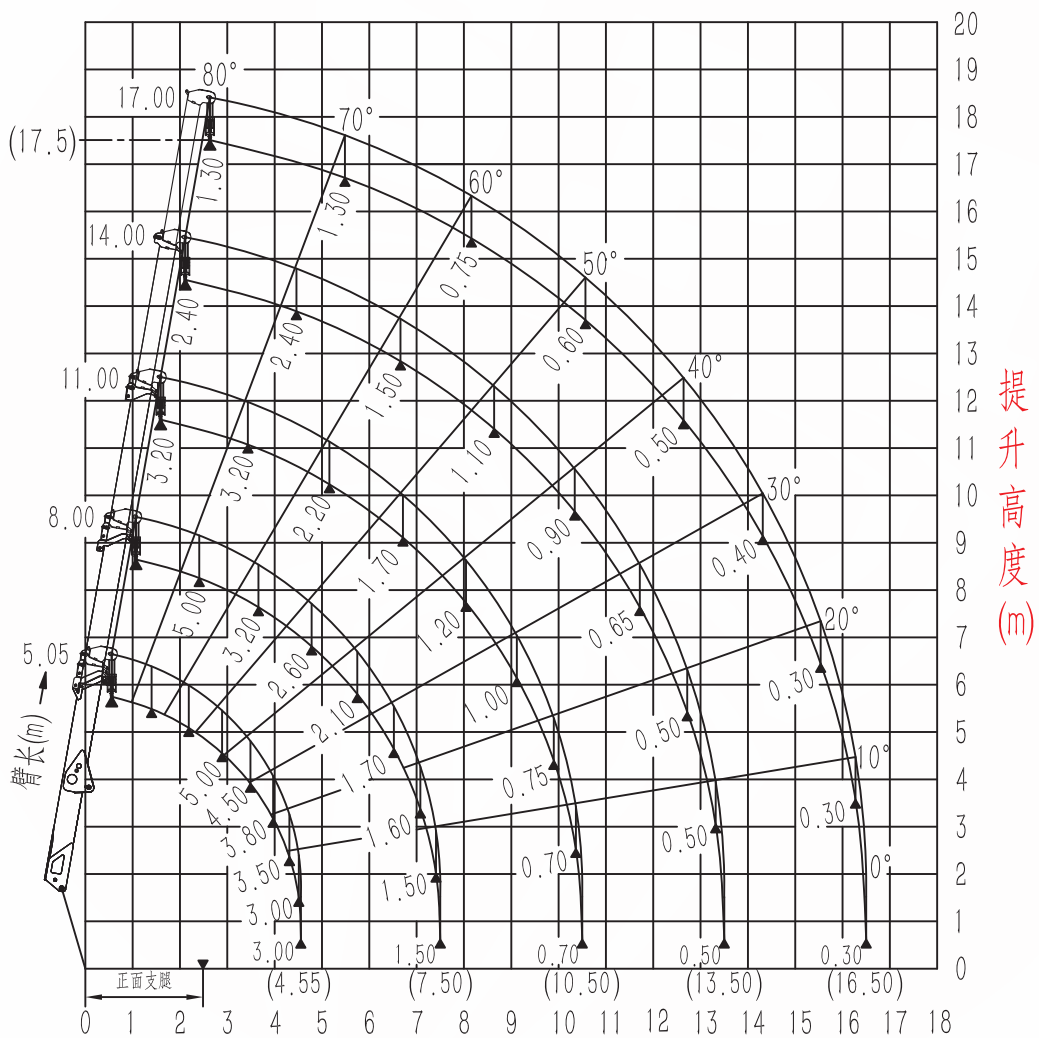
SPT499



工作范围表

SPT499工作范围表

499-11C
质量:T

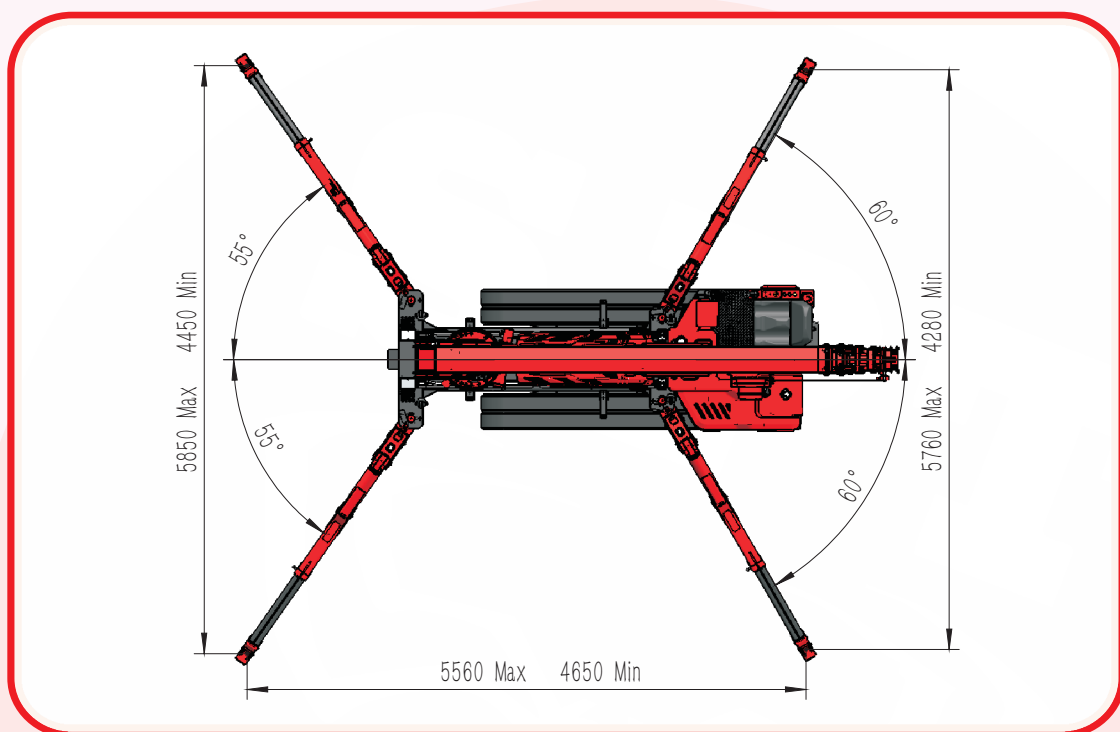


• 确保支腿在最大位置处 作业半径(m)

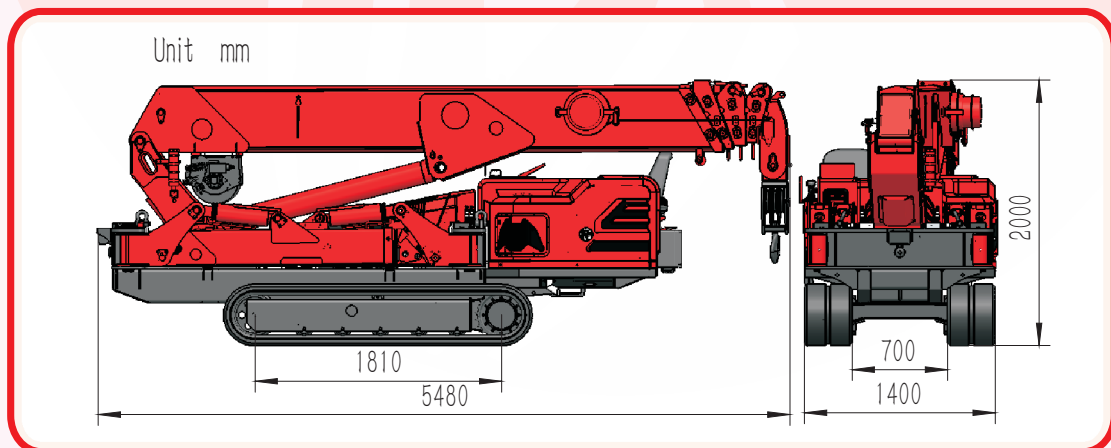
SPT499



■ 展开尺寸



■ 收拢尺寸



SPT499



参数表

型号	SPT499	
规格	5.0t × 3.0m	
最大作业半径	16.50m × 0.30t	
最大地上扬程	17.5mX1.30t	
最大地下扬程	17.5mX2.5t(4绳) 35mX1t(2绳) 70mx1t(1绳)	
卷扬装置	吊钩上升速度	0-14m/min (4绳)
	钢丝绳规格	Φ10mm × 80m
伸缩装置	吊臂形式	5段吊臂, 六边形结构
	吊臂长/时间	5.05m-17.00m/45sec
起伏装置	吊臂角度/时间	0-80° /18sec
回旋装置	回转角度/速度	0-360° (连续) /30sec
支腿	支腿动作形式	手动+油压
	最大伸出幅度(mm)	5560 (长) X5850 (前) X5760 (后)
行走装置	行走方式	液压马达驱动、两速
	行走速度	0-2.5km/h
	爬坡能力	20° (36%)
	履带 (长 × 宽)	1810mm × 350 mm
接地比压	47kpa (0.48 kgf/cm ²)	
电机	电压	AC380V (可选)
	功率/转速	7.5kw/1440 min-1
	噪声等级	额定转速 ≤ 78dB (A) (1m)
柴油发动机	型号	3TNV80F (YANMAR)
	型式/排量	三缸水冷/1.266L
	额定功率	14.6kw/2400 min-1
	启动方式	电启动
	启动性能	-5° C~40° C
	燃料/容积	柴油/40L
	电池容量	12v 45AH
	燃油消耗率	272g/kW-h
	噪声等级	额定转速 ≤ 84dB (A) (1m)
排放标准/海拔	EPA-Tier4, 欧五/1200m	
操作系统	操作种类 (吊臂/行走/支腿/油门)	无线遥控和双轴操纵杆控制器
	操作特性	全比例控制与比例操纵杆控制
整车尺寸	长 × 宽 × 高	5480mm × 1400mm × 2000mm
整车重量	主机 (不含选配)	6000kg
标准配置	柴油机和电机 (双动力)、手动和无线比例遥控 (双操作模式)、智能显示屏、力矩限制器、过卷报警和自动停止装置、三圈报警和自动停止装置、自动收钩装置、支腿位置检测装置、支脚离地报警和自动停止装置、钢丝绳压绳器、EMO开关、三色灯、遥控灯、语音播报器、行走/支腿/吊臂三模式互锁系统、数据记录	
选配	搜索钩、副臂、单倍率吊钩、白色履带, 支脚垫块、吊篮	

SPT499



■ 起重性能表（4绳）（支腿最大位置）

作业半径 (m)	起重性能表 (t)				
	5.05吊臂	8.00吊臂	11.00吊臂	14.00吊臂	17.00吊臂
2.50	5.00	5.00	3.20	2.40	——
3.00	5.00	4.00	3.20	2.40	1.30
3.50	4.50	3.30	3.20	2.40	1.30
4.00	3.80	3.00	3.00	2.40	1.30
4.55	3.00	2.70	2.70	2.40	1.30
5.00		2.50	2.20	2.20	1.30
6.00		2.00	1.90	1.60	1.00
7.00		1.60	1.60	1.40	0.90
7.50		1.50	1.40	1.30	0.80
8.00			1.20	1.20	0.75
9.00			1.00	1.10	0.70
10.00			0.75	0.95	0.65
10.50			0.70	0.90	0.65
11.00				0.70	0.60
12.00				0.65	0.55
13.00				0.50	0.50
13.50				0.50	0.45
14.00					0.40
15.00					0.35
16.00					0.35
16.50					0.30